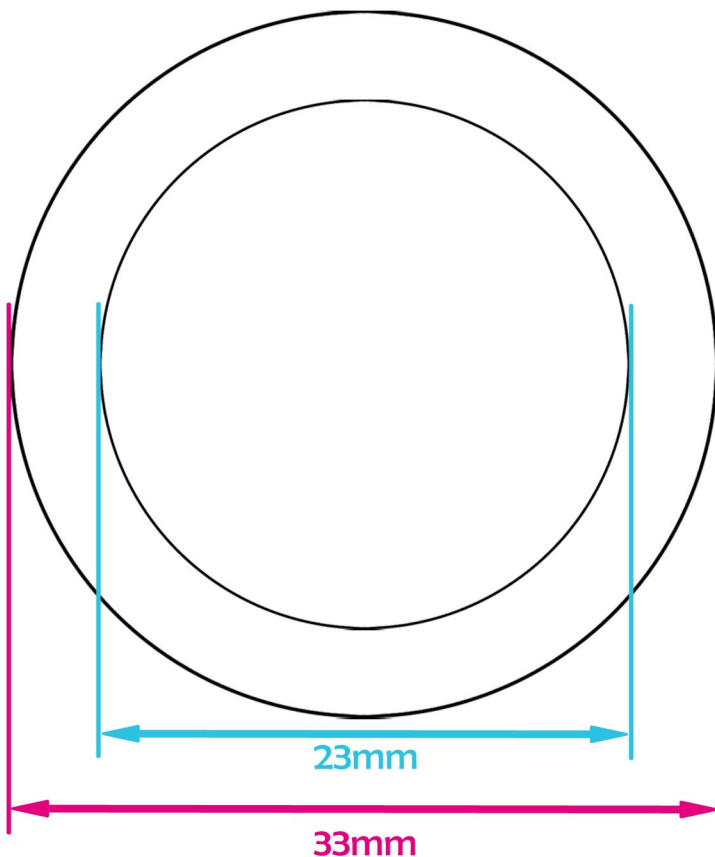


25mm Button

**Datenformat: 33mm**

In dieser Größe solltet Ihr die Daten anliefern. Darin enthalten sind 10mm Beschnitt.

Endformat: 23mm

Dies ist ungefähr der Durchmesser der Buttons. Danach beginnt die Buttonwölbung. Euer Hauptmotiv sollte innerhalb dieser Fläche liegen.

Infos zu den Druckdaten:

Allgemein

Hintergrundbilder, Farben und Grafiken sollten bis an den Rand des Datenformats angelegt werden, damit auch in der Buttonwölbung kein weißer Hintergrund zu sehen ist.

Farbmodus

Eure Datei sollte im CMYK Farbformat angelegt werden. Solltet Ihr die Datei(en) im RGB Farbformat anliefern kann es zu Farbabweichungen kommen da wir die Datei automatisch in das CMYK Farbformat umwandeln.

Auflösung

Die Auflösung sollte mindestens 300 dpi betragen. Bitte darauf achten, dass eure Vorlage immer scharf (nicht verschwommen oder pixelig) aussieht. Kleine Dateien bitte nie einfach groß ziehen da es sonst zu Unschärfen kommt.

Dateiformat

Wir können mit allen gängigen Datei-Formaten arbeiten. PDF, PSD, JPEG, PNG, AI, EPS oder TIFF sind möglich. Dateien aus Corel bitte als PDF exportieren und die Schriftarten in Pfade umwandeln.